

SHELBY COBRA 427 S/C



BODY SET

組立説明書

シェルビー コブラ 427 S/C ボディセット

INSTRUCTION SHEET

No.39611

お買い上げありがとうございます。ご使用前にこの説明書をよく読んで正しくお使いください。

Thank you for purchasing this set. Before installation, please carefully read and follow the instructions on this sheet.

このボディセットは、PureTen EP用です。
This body set is only for the PureTen EP series.

●説明書に使われているマーク

Symbols used throughout the instruction manual, comprise:



をカットする。
Cut off shaded portion.



瞬間接着剤で接着する。
Apply instant glue (CA glue, super glue).

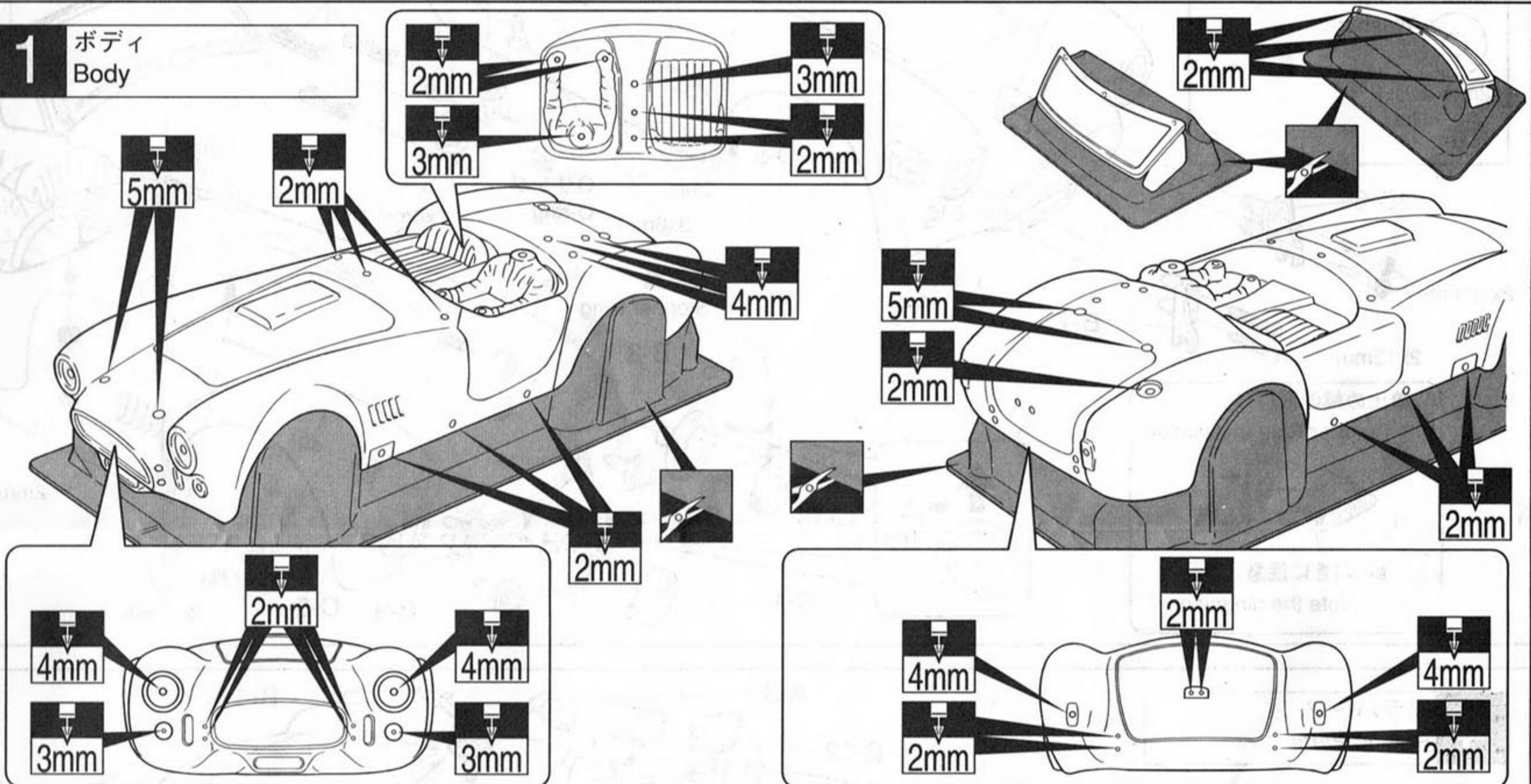


2mmの穴をあける (例)。
Drill holes with the specified diameter (here: 2mm).



注意して組立てる所。
Pay close attention here!

1 ボディ Body



2 塗装 Painting

▶ 塗装前に洗剤で油やよごれを洗い、きれいにしたあと内側から塗る。
Before painting, use soap to remove any oil residues and dirt. Thoroughly dry and paint the inside.

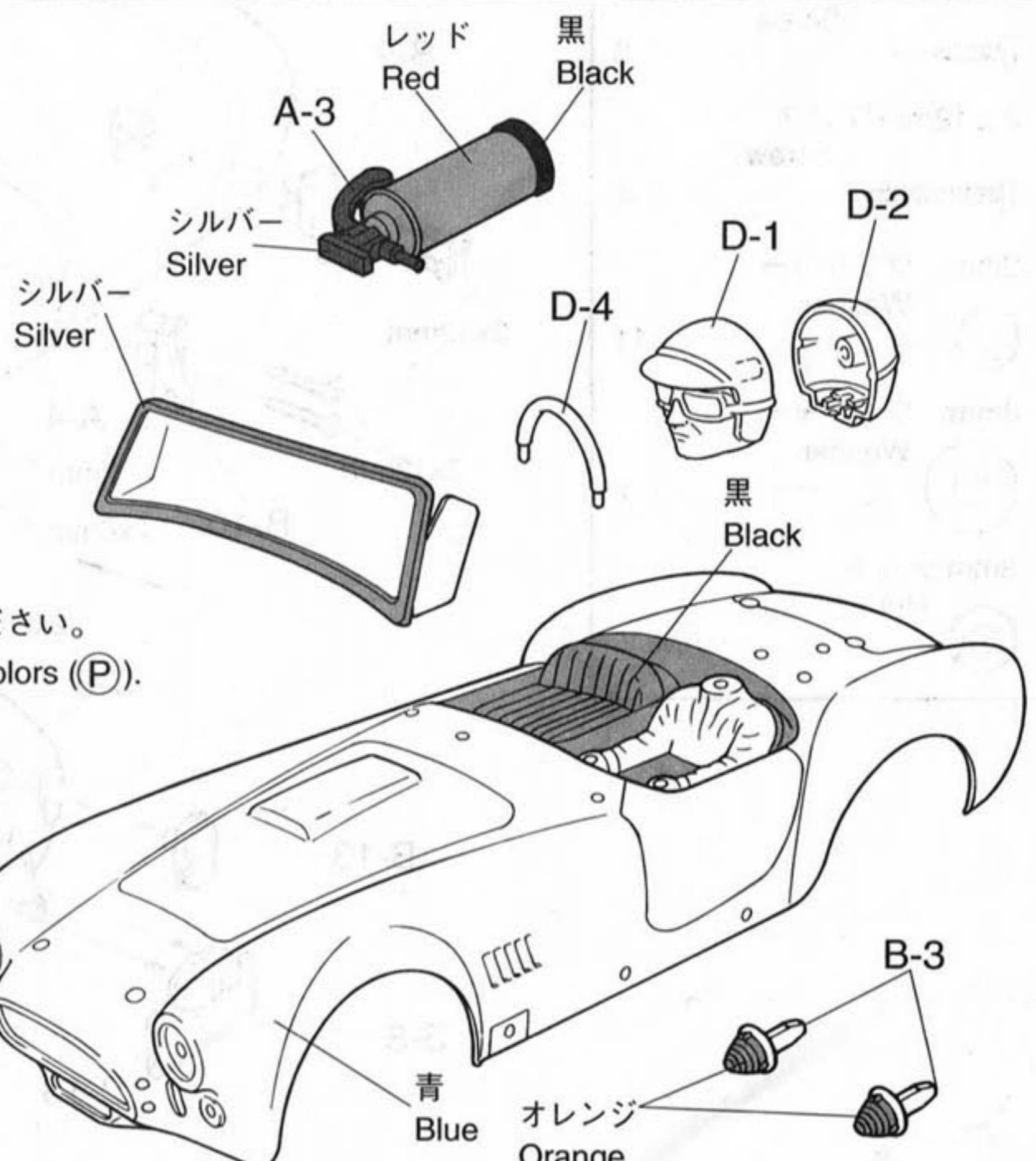
▶ 塗装しない部分はマスキングする。
Mask the portions you do not paint.

▶ ドライバーとステアリングは、好きな色に塗ってください。
Paint the driver and steering wheel in whatever color you like.

▶ 塗装後、ボディ表面の保護ビニールシートをはがしておく。
After painting, remove the protective film (if provided) from the body shell's outer surface.

● 塗装には、京商スプレーカラー (S)、ポリカカラー (P) をお使いください。


For painting the body shell, use Kyosho Spray Colors (S) and/or Polycolors (P).

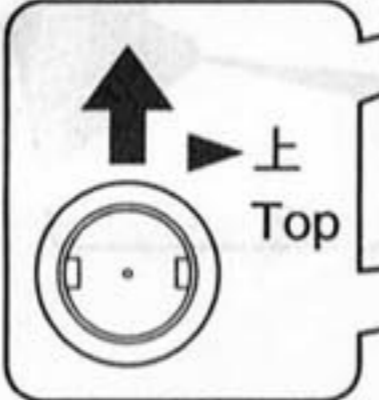
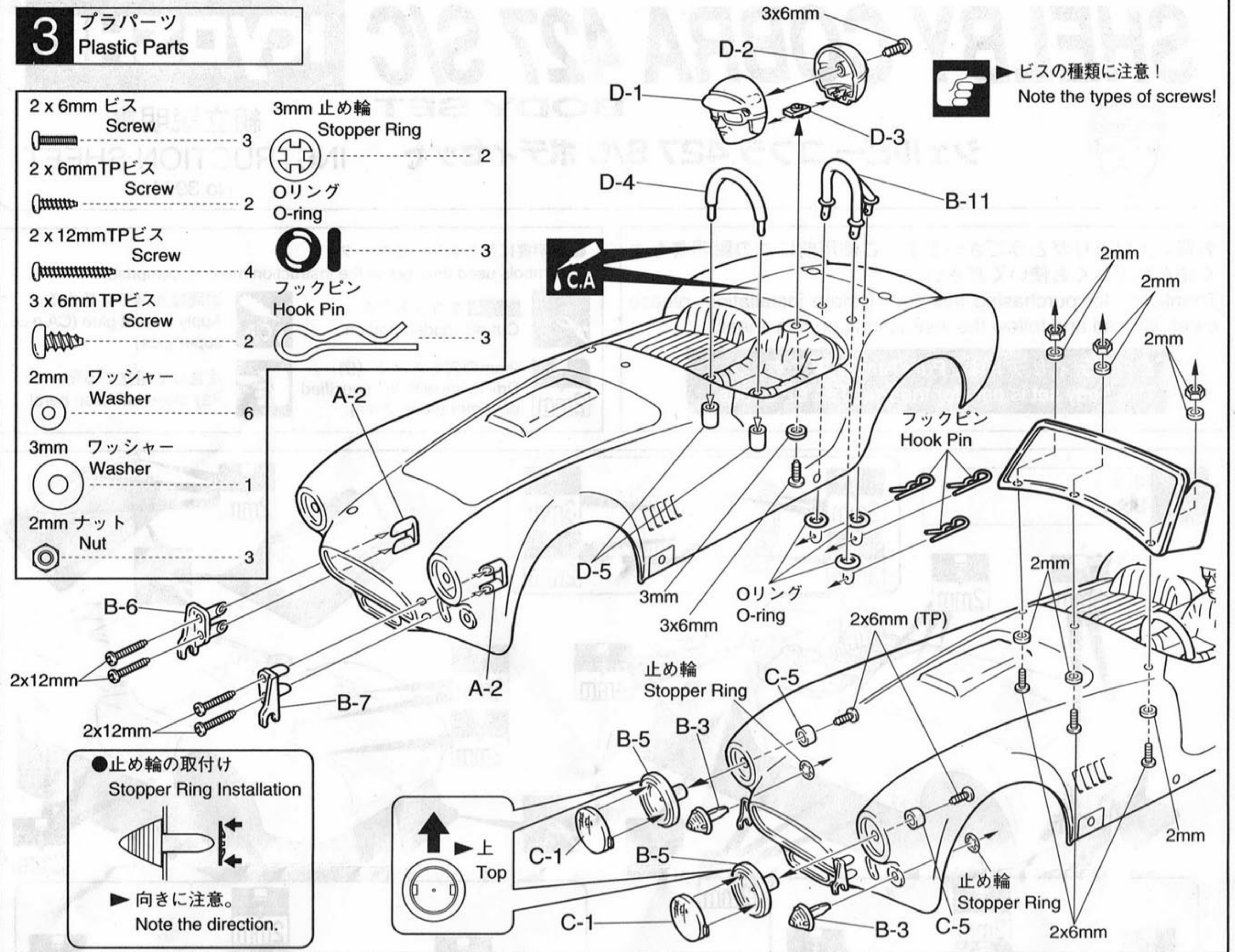


青 Blue	(S) No.76511	コブラブルー Cobra Blue
黒 Black	(S) No.76302 (P) No.2230BK	ブラック Black
シルバー Silver	(S) No.76401	クロームシルバー Chrome Silver
赤 Red	(P) No.2230R	レッド Red
オレンジ Orange	(P) No.2230O	オレンジ Orange

3 プラパーツ Plastic Parts

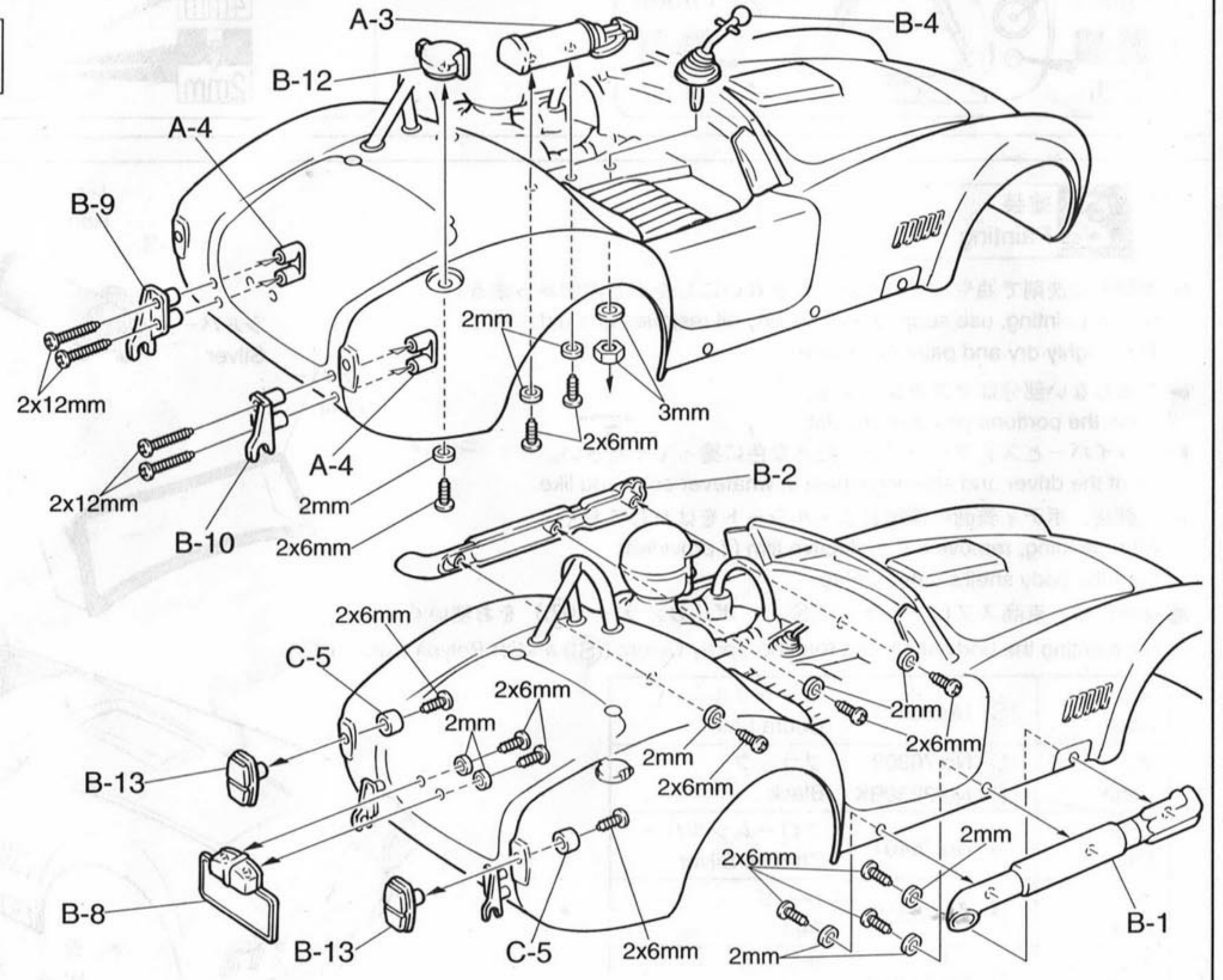
2 x 6mm ビス Screw	3	3mm 止め輪 Stopper Ring	2
2 x 6mm TPビス Screw	2	Oリング O-ring	3
2 x 12mm TPビス Screw	4	フックピン Hook Pin	3
3 x 6mm TPビス Screw	2		
2mm ワッシャー Washer	6		
3mm ワッシャー Washer	1		
2mm ナット Nut	3		

 ビスの種類に注意!
Note the types of screws!



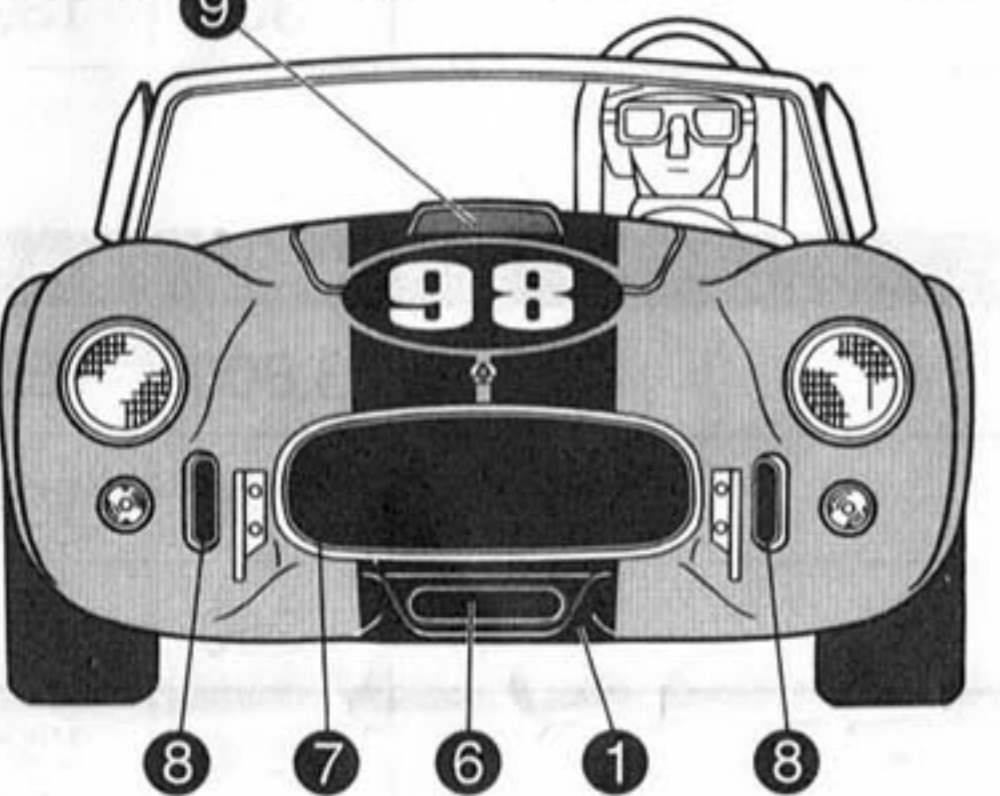
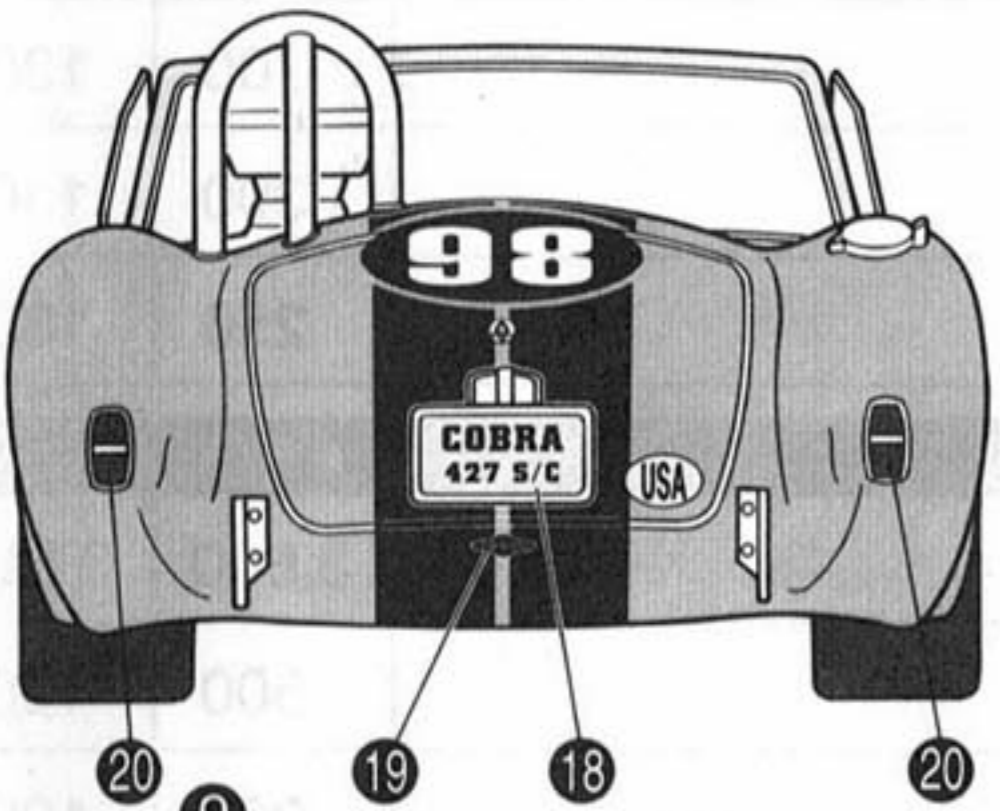
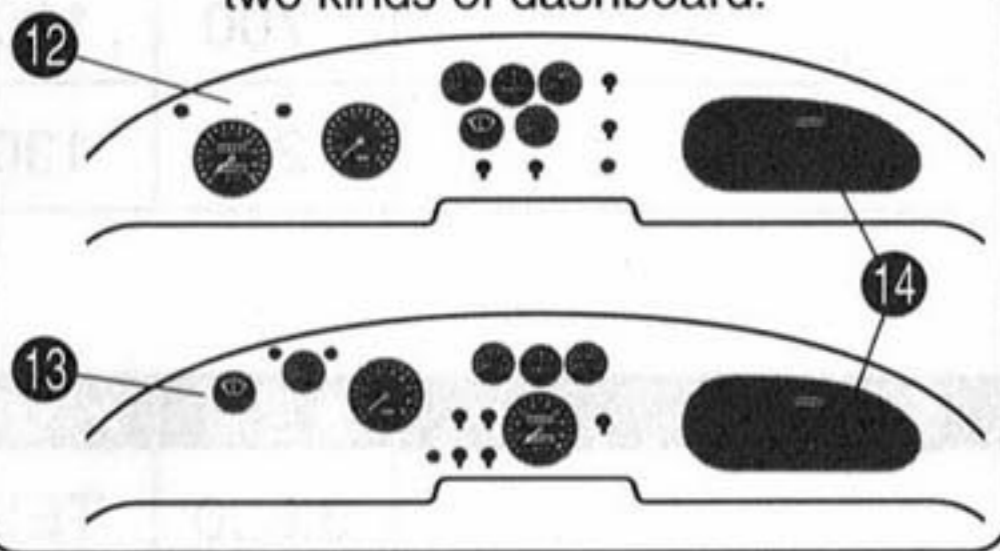
4 プラパーツ Plastic Parts

2 x 6mm TPビス Screw	13
2 x 12mm TPビス Screw	4
2mm ワッシャー Washer	11
3mm ワッシャー Washer	1
3mm ナット Nut	1

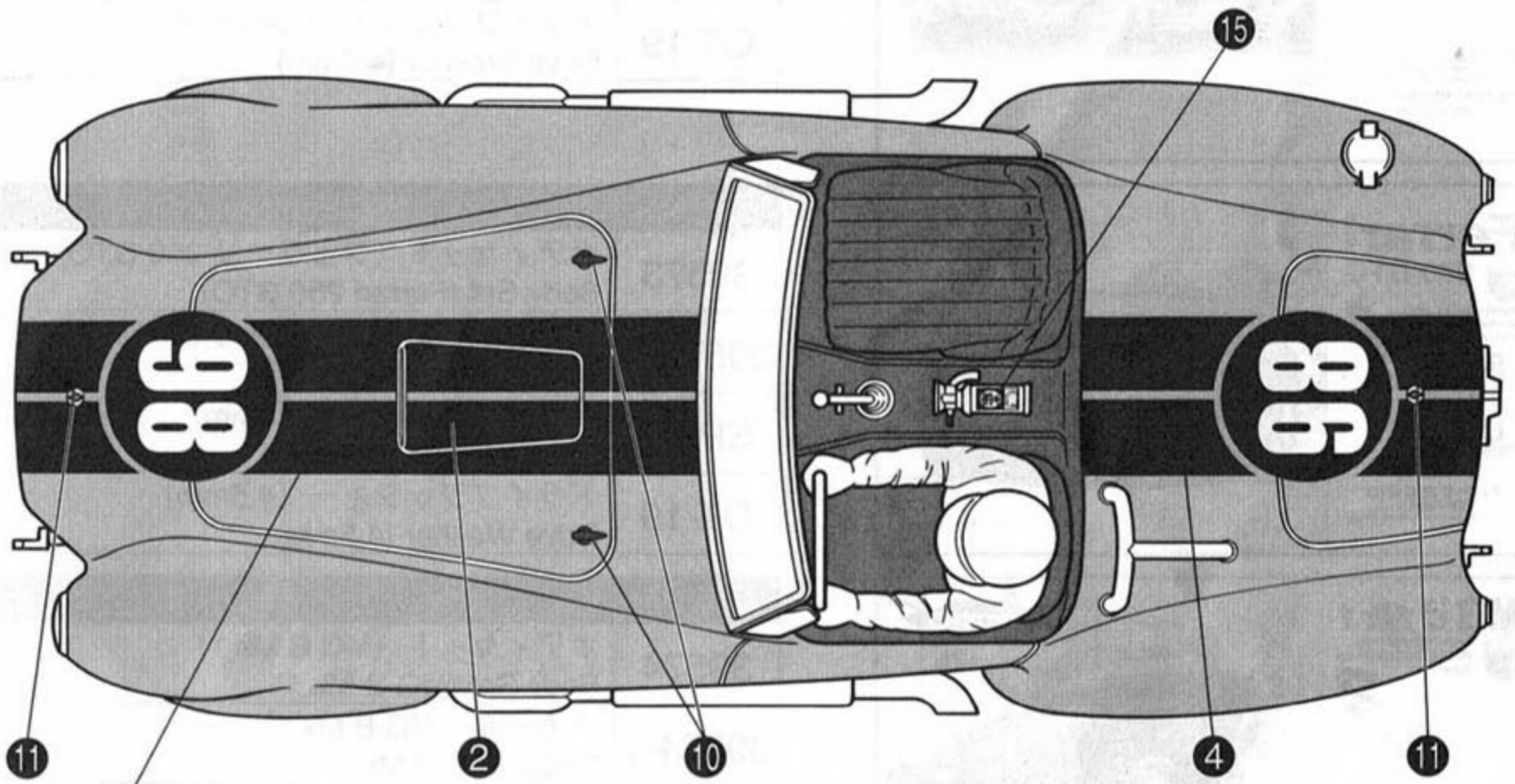


5 デカール Decal Placing

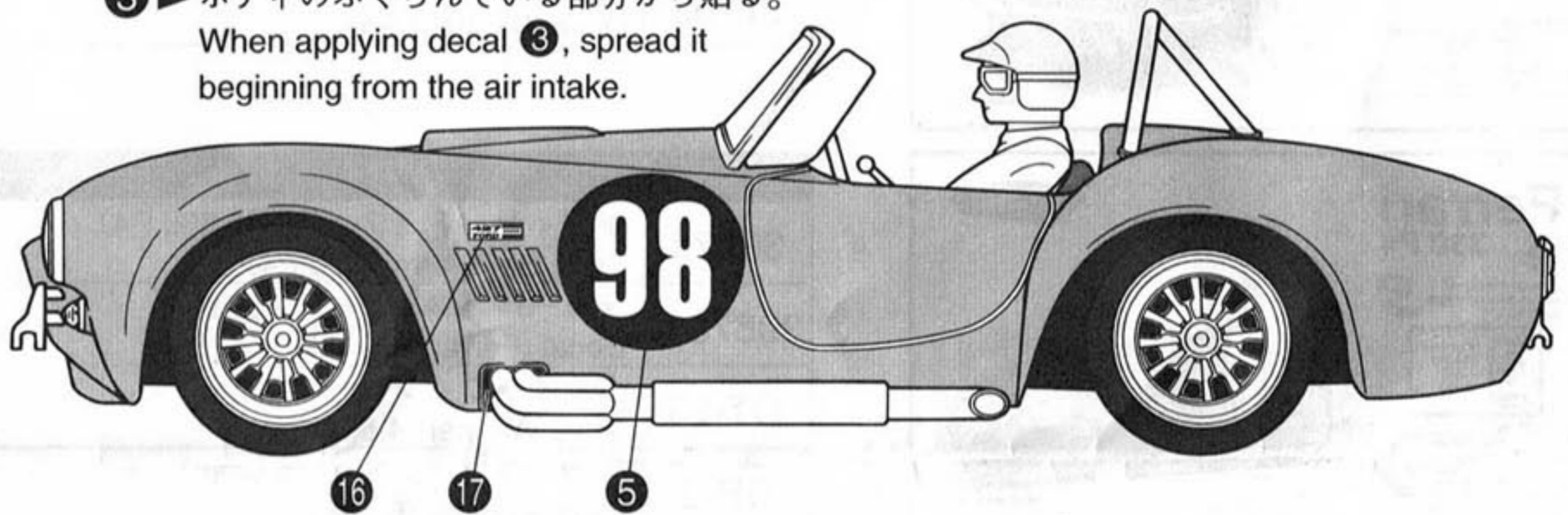
- ▶好きなタイプを選ぶ。
You have the choice between two kinds of dashboard.



- ▶図の位置に①から順にデカールを貼る。
Apply the decals to the spots indicated in numerical order.
- ▶ナンバーのついていないデカールは、好きな位置に貼ってください。
Decals with no number can be placed wherever you like.
- ▶大きなデカールは、せっけん水を付けて貼ると良い。
Soak larger decals in soapy water for easier application.

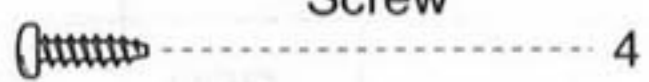


- ▶③ ボディのふくらんでいる部分から貼る。
When applying decal ③, spread it beginning from the air intake.

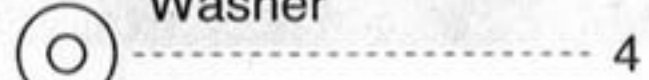


6 ボディ Body Shell

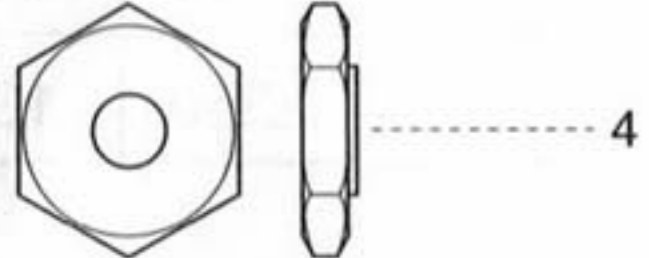
2 x 6mm TPビス
Screw



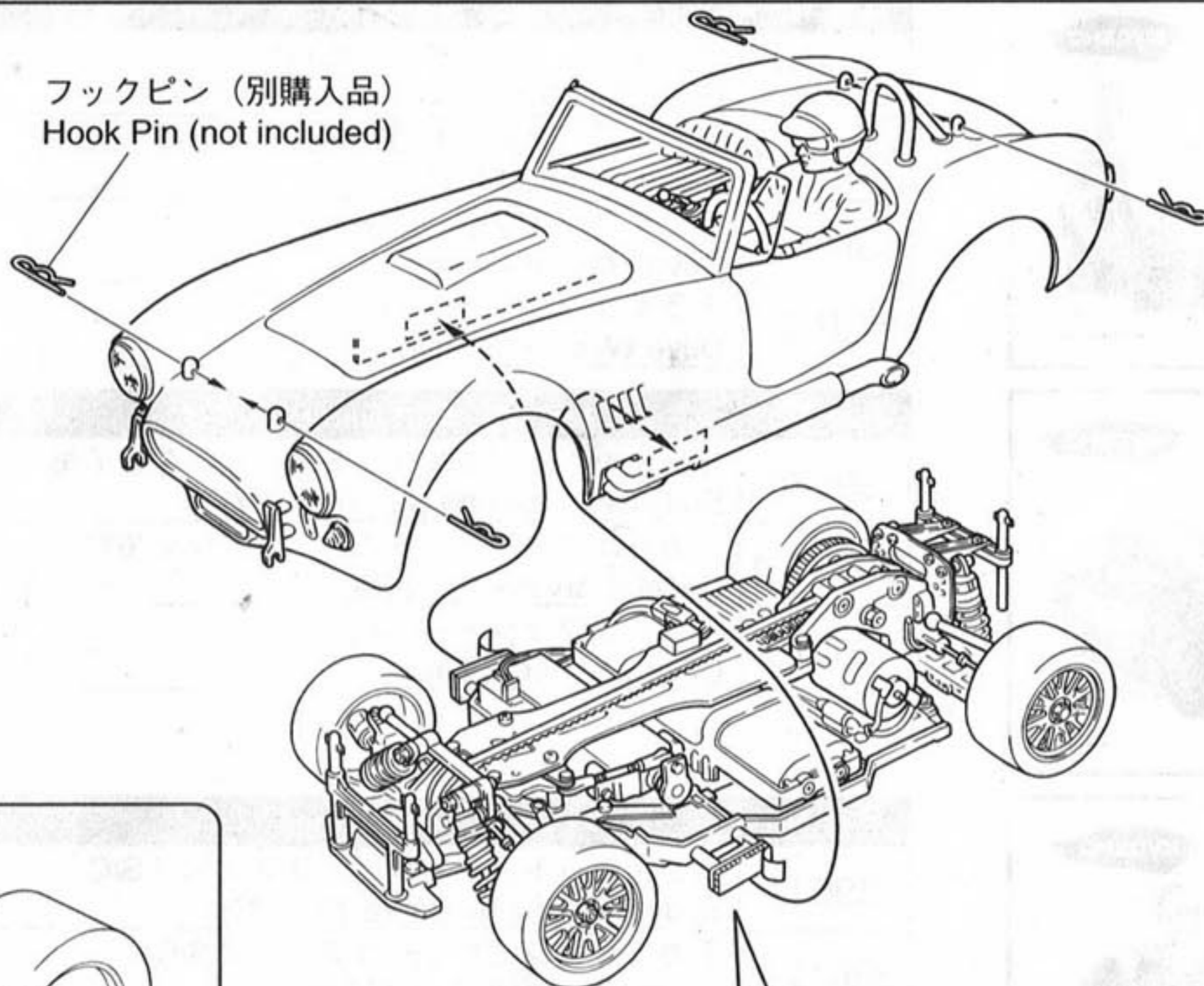
2mm ワッシャー
Washer



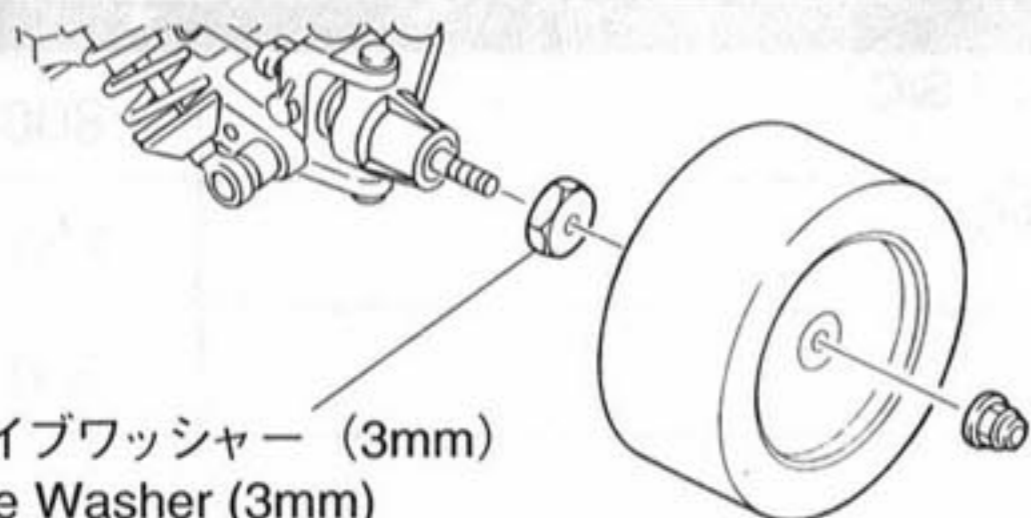
ドライブワッシャー (3mm)
Drive Washer (3mm)



フックピン (別購入品)
Hook Pin (not included)

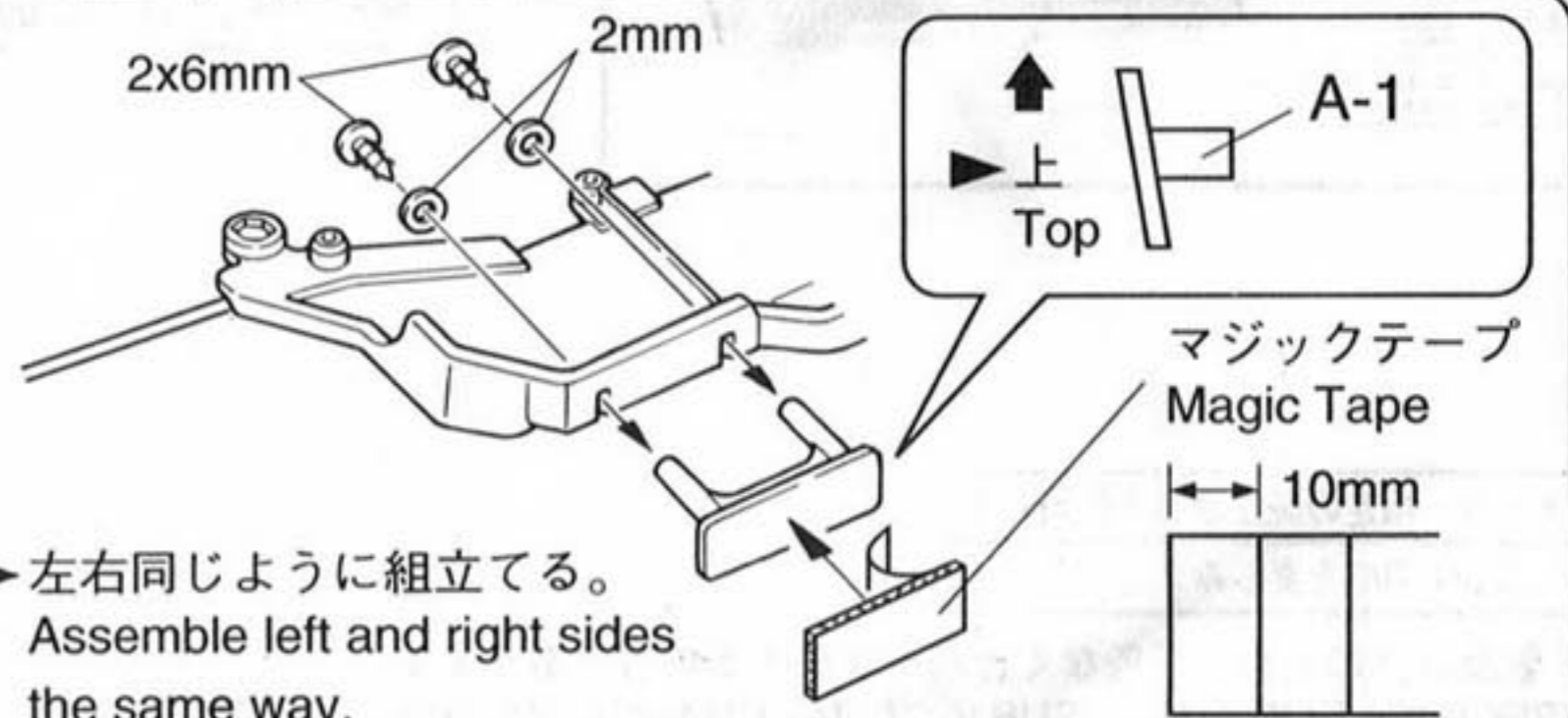


ドライブワッシャー (3mm)
Drive Washer (3mm)



- ▶シャシーのドライブワッシャーは、図のサイズの部品を使用する。
Use the drive washers the same size as shown in the diagram.
- ▶全輪同じように組立てる。
Assemble all four tires the same way.

2x6mm 2mm



- ▶左右同じように組立てる。
Assemble left and right sides the same way.

マジックテープ
Magic Tape
10mm

ノスタルジックカーシリーズ ボディセット NOSTALGIC CAR SERIES BODY SET

●送料は、平成8年3月1日現在です。TELマークは、地域によって送料が異なりますので、「サービス」宛、電話にてお問い合わせください。★：For Japanese market only.



品番 No.	パーツ名 Part Names	★定価	★送料
39572	ボディセット (スカイライン 2000 GT-R) Body Set (Skyline 2000 GT-R)	3,800	TEL
39572-1	デカール (スカイライン 2000 GT-R) Decal (Skyline 2000 GT-R)	700	130
OT-19	ドライブワッシャー (4.5mm) Drive Washer (4.5mm)	250	130



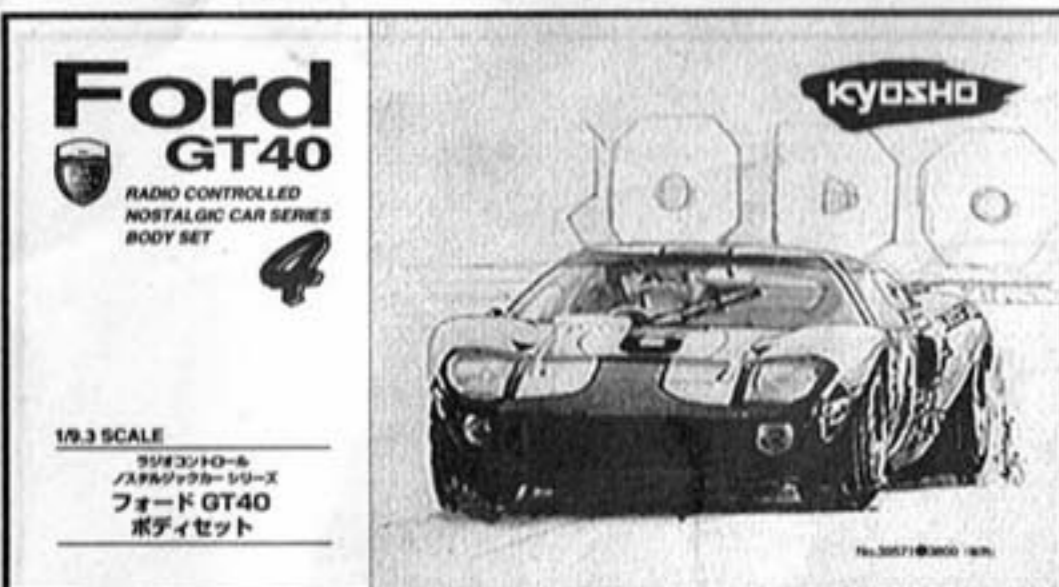
品番 No.	パーツ名 Part Names	★定価	★送料
39573	ボディセット (フェラーリ 250 GTO) Body Set (Ferrari 250 GTO)	3,800	TEL
39573-1	デカール (フェラーリ 250 GTO) Decal (Ferrari 250 GTO)	700	130
SP-62	ドライブワッシャー (3mm) Drive Washer (3mm)	300	130
OT-19	ドライブワッシャー (4.5mm) Drive Washer (4.5mm)	250	130



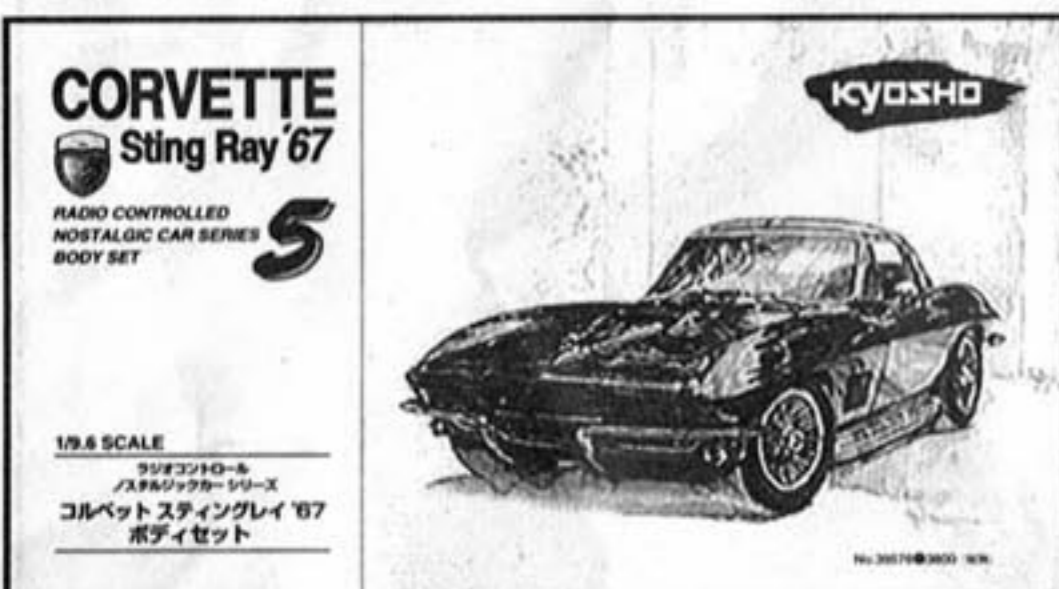
品番 No.	パーツ名 Part Names	★定価	★送料
39574	ボディセット (MG B Mk 1) Body Set (MG B Mk 1)	3,800	TEL
39574-1	デカール (MG B Mk 1) Decal (MG B Mk 1)	500	130
SP-62	ドライブワッシャー (3mm) Drive Washer (3mm)	300	130



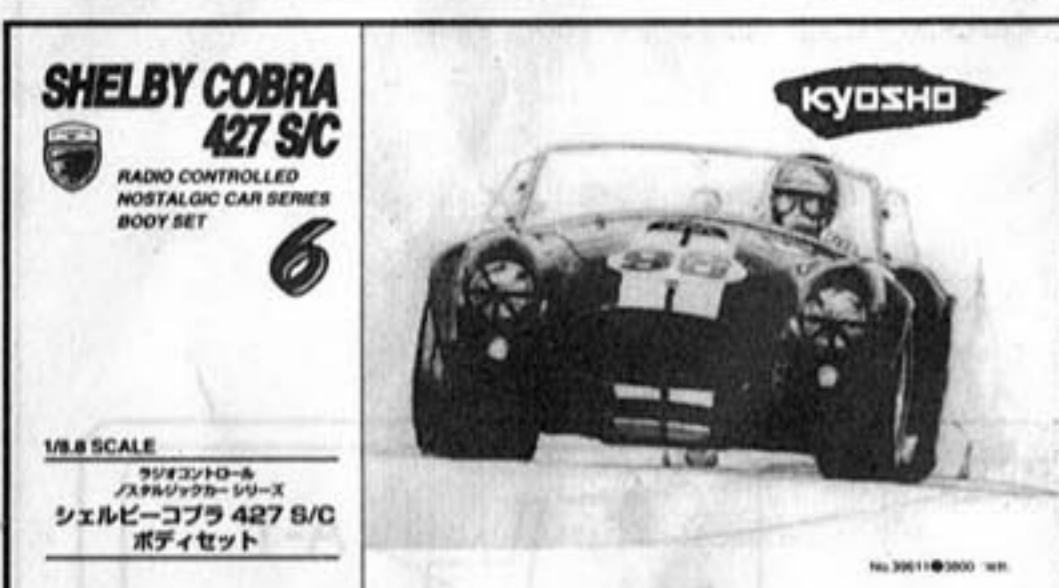
品番 No.	パーツ名 Part Names	★定価	★送料
39575	ボディセット (フェラーリ 330 P4) Body Set (Ferrari 330 P4)	3,800	TEL
39575-1	デカール (フェラーリ 330 P4) Decal (Ferrari 330 P4)	700	130
OT-19	ドライブワッシャー (4.5mm) Drive Washer (4.5mm)	250	130
SP-2	ドライブワッシャー (6.5mm) Drive Washer (6.5mm)	300	130



品番 No.	パーツ名 Part Names	★定価	★送料
39571	ボディセット (フォード GT40) Body Set (Ford GT40)	3,800	TEL
39571-1	デカール (フォード GT40) Decal (Ford GT40)	700	130
SP-62	ドライブワッシャー (3mm) Drive Washer (3mm)	300	130
SP-2	ドライブワッシャー (6.5mm) Drive Washer (6.5mm)	300	130



品番 No.	パーツ名 Part Names	★定価	★送料
39576	ボディセット (コルベット スティングレイ '67) Body Set (Corvette Sting Ray '67)	3,800	TEL
39576-1	デカール (コルベット スティングレイ '67) Decal (Corvette Sting Ray '67)	700	130
OT-19	ドライブワッシャー (4.5mm) Drive Washer (4.5mm)	250	130



品番 No.	パーツ名 Part Names	★定価	★送料
39611	ボディセット (シェルビー コブラ 427 S/C) Body Set (Shelby Cobra 427 S/C)	3,800	TEL
39611-1	デカール (シェルビー コブラ 427 S/C) Decal (Shelby Cobra 427 S/C)	700	130
SP-62	ドライブワッシャー (3mm) Drive Washer (3mm)	300	130

メーカー指定の純正部品を使用して
安全にR/Cを楽しみましょう。

※製品改良のため、予告なく仕様を変更する場合があります。
SPECIFICATIONS ARE SUBJECT TO CHANGE WITHOUT NOTICE.

京商株式会社
〒243 神奈川県厚木市船子153

●ユーザー専用サービス直通TEL.0462(29)4115

※サービスへのお問い合わせは：月曜～金曜(祝祭日を除く) 9:00～18:00